

## eDCM 350

### Slimme versleutelde IP-controller voor twee deuren



#### Functies die een verschil maken:

- Ondersteuning voor twee deuren
- Twee RS485-aansluitingen voor versleutelde lezercommunicatie
- 100/10 Mbit/s ethernetverbinding met host
- Communiceert direct met de centrale AC2000-server – het is dus niet nodig in het systeemontwerp te voorzien in een paneel voor slimme controle
- Acht bewaakte ingangen (vier ingangen per deur)
- Vier uitgangen Twee relais (gewoonlijk open of gewoonlijk gesloten) Twee FETs (veldeffecttransistoren) met 12 V-voeding
- Zelfterugstellende zekeringen – voor kortere onderhoudstijd
- Ingebouwde led-lampjes – voor visuele weergave van status
- Specifieke ingang voor detectie van manipulatie
- Geïntegreerde bewaking en druppellader back-upbatterij
- Een bewaakte ingang kan worden gekoppeld aan een fysieke uitgang
- Geschikt voor gebruik met de AC2000-systeemreeks

De eDCM 350 (module voor deurcontrole) van CEM is een voordelige controller voor twee deuren die is ontworpen voor samenwerking met sPass DESFire-kaartlezers van CEM.

Door de versleuteling van de RS485 seriële communicatie tussen de eDCM 350-controller en de sPass-lezer wordt het risico van het klonen van Wiegand-signalen doeltreffend ondervangen. Bovendien biedt de sPass-lezer van CEM de hoogste mate van gegevensbeveiliging dankzij toepassing van 3DES (Triple DES) versleuteling.

De ingebouwde 10/100 Mbit/s ethernetverbinding van de eDCM 350 maakt directe communicatie met de AC2000-server mogelijk, zodat het niet nodig is in het systeemontwerp te voorzien in een slim controlepaneel. Dankzij een krachtige 32-bit processor kan de controller bij het punt van binnenkomst offline de verificatie en beslissingen volledig overnemen, zelfs bij uitval van de communicatie met de host. Per deur kunnen tot 8.000 offline transacties worden geregistreerd.

De eDCM 350 ondersteunt twee deurconfiguraties. De controller kan worden geconfigureerd voor twee sPass-lezers bij twee aparte deuren, met optionele drukknoppen voor Uitgang, of voor twee sPass-lezers voor controle in twee richtingen van één enkele deur (Ingang- / Uitgangconfiguratie). Samen vormen de eDCM 350-controller en de sPass-lezer de ideale oplossing voor situaties die vragen om het gebruik van panelen. De controller biedt een uiterst veilige, versleutelde DESFire-oplossing tegen een voordelige prijs.

#### Versleuteling en verificatie

De eDCM 350 biedt 3DES (Triple DES) kaartverificatie en versleutelde RS485-communicatie tussen de lezer en de controller.

#### Offline kaartverificatie

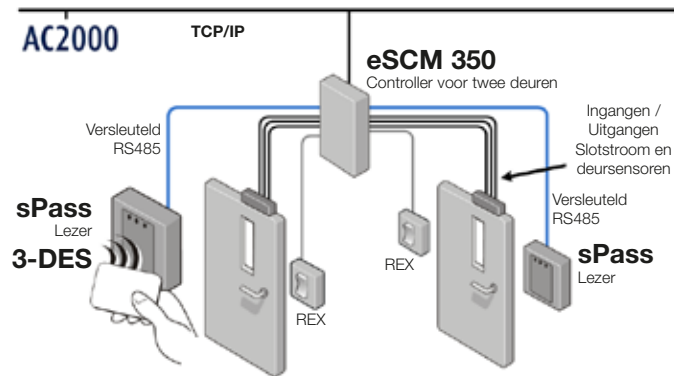
De database met kaartgegevens wordt in eerste instantie van de AC2000-hostserver naar het interne geheugen van de eDCM 350 gedownload en vervolgens automatisch bijgewerkt met de laatste wijzigingen. Op die manier is gewaarborgd dat de eDCM 350 over de laatste kaartgegevens beschikt wanneer de controller offline werkt. In de offline modus biedt de controller ruimte voor de gegevens van 200.000 kaarten en 50.000 transacties.

#### Eenvoudig te installeren

De eDCM 350 is zodanig ontworpen dat installatie buitengewoon eenvoudig is. Voer het IP-adres van de eenheid op de server in, stel het IP-adres in op de lezer en sluit de controller aan op een ethernetnetwerk, waarna de controller zichzelf configureert en binnen twee minuten klaar is om een database met tot 50.000 kaarthouders te ontvangen.

## Interlock-modus

In de airlock-modus is er een interlock tussen beide deuren wanneer de eenheid in de modus voor twee deuren staat. Volledige interlock in beide richtingen is alleen mogelijk in de modus voor één deur.



BOVEN: eDCM 350 in modus voor twee deuren (Master/Master), met sPass-kaartlezers van CEM. De sPass-lezers worden aangesloten via het versleutelde RS485-kanaal.

## Bestelinformatie

Productcode	Beschrijving
DCM/350/004	eDCM 350 (alleen kaart)
DCM/350/101	eDCM 350 (bestaande uit behuizing, kaart & voeding / batterijlader)

## Specificaties

### Fysiek

Omvang	
Alleen kaart . . . . .	180 x 120 x 20 mm
Kast . . . . .	460 x 250 x 90 mm
Gewicht	
Kaart alleen . . . . .	0,1 kg
Kast . . . . .	5,00 kg
Behuizing . . . . .	Wandmontage, 1,2 mm stalen kast
Kleur . . . . .	Grijs

### Voeding

Alleen kaart	
Spanning . . . . .	11-15 VDC
Stroomverbruik . . . . .	185 mA (zonder sloten en koppen)
Kast	
Spanning . . . . .	220-230 VAC, 50/60Hz
Back-upbatterij . . . . .	Integrale oplaadschakeling met behuizing en batterijruimte (batterij niet meegeleverd).

### Omgeving

Temperatuur . . . . .	-10 °C tot 55 °C
Led-lampjes . . . . .	Stroom, Verbinding met host, Tx/Rx Comm, Fout / Manipulatie, Vergrendel- en Relais-status

### Functionaliteit

Ingangen . . . . .	Deurstand* Vergrendelstatus* Drukknop voor uitgang* Algemeen doeleinde* of Interlock* Manipulatie Laag batterijniveau Specifieke ingang voor stroomuitval (bijvoorbeeld uitval netstroom op PCB)
--------------------	--

\* = tegen manipulatie beschermde ingangen, 4 toestanden

Als deze fysieke ingangen vrij zijn, kunnen zij worden gebruikt voor algemene doeleinden ten behoeve van alarmbewaking

Uitgangen . . . . .	Twee 12 V open collector-uitgangen beperkt tot 1,5 A (deurvergrendeling en extern akoestisch alarm) Twee relais voor 30 V bij 2 A
Lezer . . . . .	Twee RS485 seriële sPass-lezers
Configuratie . . . . .	Operationele parameters worden gedownload van de hostcomputer
Geheugen database . . . . .	2 GB SD-kaart
Kaarthouders . . . . .	Opslag voor 200.000 kaarthouders aan de deur.
Transacties . . . . .	Tot 50.000 transacties in offline modus
RTC-batterijback-up . . . . .	3,0 V oplaadbaar lithium
Configuratie . . . . .	Operationele parameters worden gedownload van de hostcomputer.

### Communicatie-interface

Naar lezers . . . . .	RS485 versleuteld
Naar systeemhost . . . . .	10/100 Mbit/s Base-T TCP/IP met CAT5 niet-afgeschermd dubbeldraad
Verbinding met host . . . . .	RJ45

## Vereisten

Compatibel met de AC2000-serie voor toegangscontrole:

- AC2000 SE
- AC2000 AE
- AC2000 Lite

## Gerelateerde producten



AC2000 SE



AC2000 AE



AC2000 Lite

[www.cemsys.com](http://www.cemsys.com)